

PATENT ABSTRACTS OF JAPAN

(11)Publication number : **03-114375**
 (43)Date of publication of application : **15.05.1991**

(51)Int.Cl. **H04N 5/782**
H04N 7/08

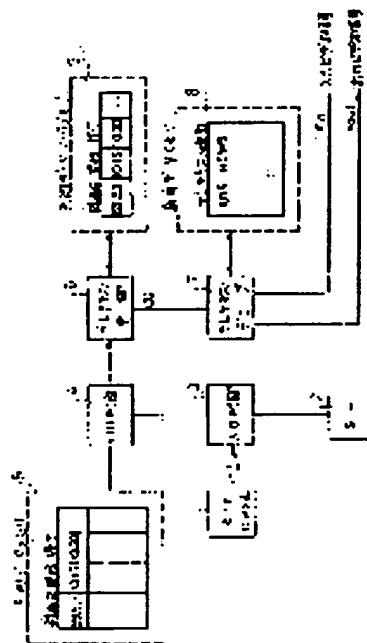
(21)Application number : **01-252974** (71) Applicant : **SANYO ELECTRIC CO LTD**
 (22)Date of filing : **27.09.1989** (72)Inventor : **FUJITA TAKASHI**
DOUMURA TATSUAKI

(54) PROGRAM RESERVATION EQUIPMENT

(57)Abstract:

PURPOSE: To simplify the video recording reservation by rewriting a memory with a single key operation on a keyboard to revise the broadcast end time in the case of setting the video recording reservation in the VPT timer reservation mode.

CONSTITUTION: There is an event in the case of the setting of video recording reservation in the VPT (Video Programming by Teletext) timer reservation mode that a numeral not being a time is regarded as a time and mis-recognized, a broadcast start time or a broadcast end time is fetched in error as a video recording reservation data. In this case, when an input to revise an end time from a remote control transmitter 1 or a keyboard 2 such as a cursor key is depressed, a teletext control circuit 6 revises the end time to a succeeding time data to rewrite a reservation data work memory 9 thereby revising the display of the end time via a teletext decoder circuit 7. Thus, a trouble of video recording reservation is eliminated.



⑫ 公開特許公報 (A) 平3-114375

⑬ Int. Cl. 5

識別記号

庁内整理番号

⑭ 公開 平成3年(1991)5月15日

H 04 N 5/782
7/08

Z 7734-5C
A 8838-5C

審査請求 未請求 請求項の数 2 (全6頁)

⑮ 発明の名称 番組予約装置

⑯ 特 願 平1-252974

⑰ 出 願 平1(1989)9月27日

⑱ 発 明 者 藤 田 剛 史 大阪府守口市京阪本通2丁目18番地 三洋電機株式会社内
 ⑲ 発 明 者 堂 村 龍 明 大阪府守口市京阪本通2丁目18番地 三洋電機株式会社内
 ⑳ 出 願 人 三洋電機株式会社 大阪府守口市京阪本通2丁目18番地
 ㉑ 代 理 人 弁理士 西野 卓嗣 外2名

明 細 書

1. 発明の名称

番組予約装置

2. 特許請求の範囲

(イ) VPT (Video Programming by Teletext)

タイマー予約モードに設定するためのキーおよび
テレテキストデータに含まれる放送番組のタイ
マー録画予約を設定するためのキーを含むキー入
力手段と、

ビデオ信号からテレテキストデータを抽出・解
読して該データを第1のメモリーに書き込み及び
読み出すテレテキストデコード回路と、

前記第1のメモリーから読み出された放送開始
時刻・放送日等の録画予約データを記憶する第2
のメモリーと、

前記デコード回路および第2のメモリーへの書
き込み読み出しを制御するテレテキスト制御回路
とを備え、

VPTタイマー予約モードで録画予約設定時、
前記キー入力手段の単一キー操作で前記第2メモ

リーを書き換えて放送終了時刻を変更することを
特徴とする番組予約装置。

(2) 単一キーがリモートコントロール送信機
のカーソル・キーである請求項1に記載の番組予
約装置。

3. 発明の詳細な説明

(イ) 産業上の利用分野

本発明は、テレテキスト放送が受信可能なビデ
オテープレコーダー (VTR) に関し、特にテレ
テキストデータに含まれる放送予定番組の放送
日、放送開始時刻、番組タイトル等を示す複数種
の文字データを取り込むことが可能なビデオテー
プレコーダーの番組予約装置に関する。

(ロ) 従来の技術

従来、VTRで録画予約を行う場合は、録画開
始時刻、終了時刻、チャンネル番号などの項目を
各々1つずつキー操作で入力しなければならな
かった。このため、録画予約のためのキー操作の
回数が多くなり操作手順が複雑になってしまっ
た。誤入力により希望する番組が録画できなく

になってしまうという事態を招来してしまう。

ところで、近年放送局は、テレテキスト放送の一部として放送予定番組の放送日、放送開始時刻、番組タイトル等の情報(番組表)を送っており、この番組表を利用して録画する方法が例えば西ドイツ公開明細書第3335082号に提案されている。

これは、放送局から送られてくる放送予定番組のタイトルや放送開始時刻、放送日等が書かれた番組表がディスプレイ上に表示され、オペレータはこの表示を見ながら、所望する予約番組をカーソル等で指定することにより、録画予約に必要なデータを取り出して番組予約するものであり、これによって番組予約に要するキー操作の回数を大幅に減らすことができ、更に番組表を画面に表示することにより、番組のタイトルを見て録画予約することができるので、誤入力を少なくすることができるものである。

(ハ) 発明が解決しようとする課題

ところで、放送局から送られてくる番組表の放

送開始時刻に重畳されたテレテキストデータに含まれる放送予定番組の放送開始時刻、番組タイトル等を示す複数種の文字データを取り込むことが可能なビデオテープレコーダーにおいて、VPT (Video Programming by Teletext) タイマー予約モードに設定するためのキーおよびテレテキストデータに含まれる放送番組のタイマー録画予約を設定するためのキーを含むキー入力手段と、ビデオ信号からテレテキストデータを抽出・解読して該データを第1のメモリに書き込み及び読み出すテレテキストデコーダ回路と、前記第1メモリから読み出された放送開始時刻・放送日等の録画予約データを記憶する第2のメモリと、前記デコーダ回路および第2のメモリへの書き込み・読み出しを制御するテレテキスト制御回路で構成して、VPTタイマー予約モードで録画予約設定時、前記キー入力手段の単一キー操作で前記第2メモリを書き変えて放送終了時刻を変更することができるようにした。

(ホ) 作 用

送開始時刻等の時刻表示形式は多種多様であり、第2図に示すように、図番(100)は電話番号であるにもかかわらず時刻と見なしてしまうというように、時刻でない数値を時刻と見なして誤認識してしまい、放送開始時刻、或は放送終了時刻を誤って録画予約データとして取り込む可能性がある。

従来のVTRの番組予約方法では、上記誤りを修正するために、番組表と別の画面(例えば、録画予約専用の画面)でリモートコントロール送信機等の数字キーで入力しなければならず、結局オペレータの操作回数が増えてしまうという問題があった。

また、録画予約を行う場合、続けて2つの番組を録画したいときがあるが、従来からの方法では終了時刻を数字キーで修正するか、或は後の番組を更にもう1つ追加して予約しなければならないという問題があった。

(ニ) 課題を解決するための手段

本発明は、テレビジョン映像信号の垂直ブラン

上述の手段によれば、放送終了時刻を誤って録画予約データとして取り込んでしまつて、放送終了時刻を修正するとき、或は放送終了時刻を変更したいときに、「リモートコントロール送信機等の1つのキーの操作」という極めて簡単な方法での修正、或は変更が可能となる。

(ヘ) 実施例

以下、本発明の一実施例を第1図乃至第5図を参照しながら説明する。

第1図は本発明を実施したVTRの要部ブロック図を示しており、リモートコントロール送信機(1)またはVTR本体に設けられたキーボード(2)のキー操作によって入力される入力信号は入力制御回路(3)で共通のコード信号に変換された後、VTR制御回路(4)に入力される。このVTR制御回路(4)は入力制御回路(3)からのコード信号の内容に従って、VTRの各種動作すなわち、再生、早送り、巻戻し、停止などの動作を行うと共に、キー(2)やリモートコントロール送信機(1)からの信号に基づいて、番組予約データを

予約データメモリ(5)に書き込むことにより、番組録画予約を行う。第1図の実施例では、予約データメモリ(5)に録画日「89.5.3」、録画開始時刻「10:15」、録画終了時刻「10:30」が記憶されており、VTRはこれに従ってタイマー録画を行う。

キーボード(2)またはリモートコントロール送信機(1)はそのキー操作によって、例えば第2図のVPTキー(1a)を押圧することによってVTRをテレテキスト受信モードにすることができる。

テレテキスト受信モードになると、テレテキスト制御に関するコードは、VTR制御回路(4)を介してテレテキスト制御回路(6)に供給される。このテレテキスト制御回路(6)は入力されたコードに対応するテレテキスト処理をテレテキストデコード回路(7)に行わせるためのコマンド(C0)を供給する。

テレテキストデータ回路(7)はテレテキスト制御回路(6)から送られてきたコマンド(C0)に従って、入力ビデオ信号(Vin)すなわち、テレビジョン

の内容を表示する。

ところで、放送局から送られてくる番組表の放送開始時刻等の時刻表示形式は多種多様であり、第3図に示すように、時刻でない数値を時刻と見なして誤認識してしまい、放送開始時刻、或は放送終了時刻を誤って録画予約データとして取り込んでしまうことがある。第3図では図番(100)の「0624」は電話番号を表す数値であるにもかかわらず、時刻データと認識して録画予約データとして取り込み、図番(200)に示されるように終了時刻として表示されてしまう。このとき、リモートコントロール送信機(1)又はキーボード(2)から終了時刻を変更するための入力例えば第2図のカーソルキー(1b)を押圧すると、テレテキスト制御回路(6)は、終了時刻を次の時刻データである「1030」に変更し、予約データワークメモリ(9)を書き換え、テレテキストデコード回路(7)を介して第3図、図番(200)の終了時刻の表示を変えるという動作を行うが、この動作を第4図を参照しつつ説明する。

映像信号の垂直ブランキング期間に重畳されたテレテキスト信号(データ)を抜き出し、両面データメモリ(8)に記憶させ、このメモリ(8)に記憶したデータを読み出し、ビデオ信号に重畳して出力ビデオ信号(Out)としてディスプレイに出力する。

リモートコントロール送信機(1)又はキーボード(2)からの入力信号によって番組表による録画予約を行うための入力がなされると、テレテキスト制御回路(6)がテレテキストデコード回路(7)にコマンド(C0)を送り、これによってテレテキストデコード回路(7)は両面データメモリ(8)の内容を読み出し、テレテキスト制御回路(6)に供給する。テレテキスト制御回路(6)は両面データメモリ(8)の内容を解説し、放送開始時刻、放送日等を録画予約データとして抜き出し、予約データワークメモリ(9)に記憶させる。また、テレテキスト制御回路(6)は、テレテキストデコード回路(7)を介して、第3図図番(200)で示したように番組表の表示画面と同一画面上に録画予約データ

リモートコントロール送信機(1)又はキーボード(2)からの入力によって番組表による録画予約を行うための入力がなされると、テレテキスト制御回路(6)はステップ①で、両面データメモリ(8)の内容に基づいて放送開始時刻、放送日等を解説し、ステップ②で前記解説したデータを録画予約データとして予約データワークメモリ(9)に記憶し、ステップ③で番組表の表示画面と同一画面上に該録画予約データの内容を表示し、ステップ④に進む。ステップ④でテレテキスト制御回路(6)は、リモートコントロール送信機(1)又はキーボード(2)からのキー入力の情報をVTR制御回路(4)が送ってくるのを待つ。VTR制御回路(4)から前記キー入力の情報が送られてくると、ステップ⑤に進み、ステップ⑤で該キー入力が終了時刻の変更のためのものであるか否かの判断がなされ、そうであればステップ⑥に進む。ステップ⑥で終了時刻が次の時刻データに変更され、ステップ⑦に戻り、該変更された終了時刻のデータを新たな録画予約データとして予約データワー

クメモリ(9)を書き換え、ステップ④に進む。ステップ④では前記書き換えられた予約データワークメモリ(9)の内容に基づいて、番組表の表示画面と同一画面上の録画予約データの表示を変える。ステップ⑤でキー入力が終了時刻の変更のためのものでなければステップ⑥に進み、ステップ⑥では該キー入力が予約データの確定のためのものであるか否かの判断がなされ、そうであれば予約データを確定し、この動作は終了する。即ち、第2図のリモートコントロール送信機(1)のOKキー(1c)を押圧することによって録画予約が完了する。

上記録画予約データの終了時刻の変更のための、リモートコントロール送信機(1)又はキーボード(2)からのキー入力は、従来のように数字キーで終了時刻を変更するというものではなく、終了時刻変更のために設けられた1つのボタンを押すことだけで実現できる。尚、第5図は第4図のフローチャートの動作を模式的に示したものである。

タ回路、(8)…画面データメモリ、(9)…予約データワークメモリ。

(ト) 発明の効果

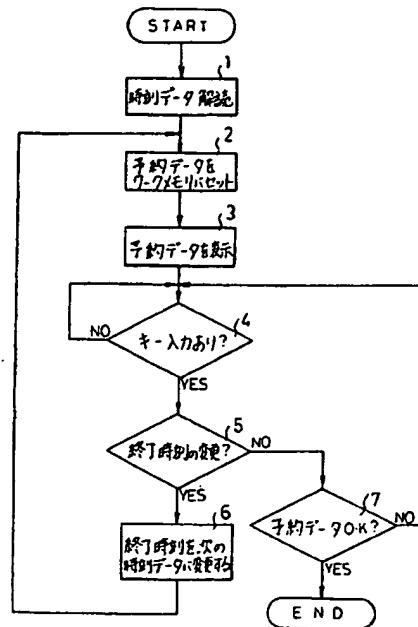
以上述べた通り本発明によれば、録画予約の時刻データを誤って認識してしまったとき、或は続けて2つ以上の番組を録画したいとき等終了時刻を修正、或は変更したいときに、「リモートコントロール送信機等の1つのキーの操作」という極めて簡単な方法で、番組表の表示画面と同一画面上での修正、或は変更が可能であり、これによって録画予約の操作の手間を大幅に省くことができるという効果がある。

1. 図面の簡単な説明

第1図は本発明を実施したビデオテープレコーダの要部ブロック図、第2図はリモートコントロール送信機の外観図、第3図はその動作説明のためのテレテキスト画面を示す図、第4図は第1図のブロックの動作説明のためのフローチャートを示す図、第5図は第4図のフローチャートの動作を模式的に説明するための図である。

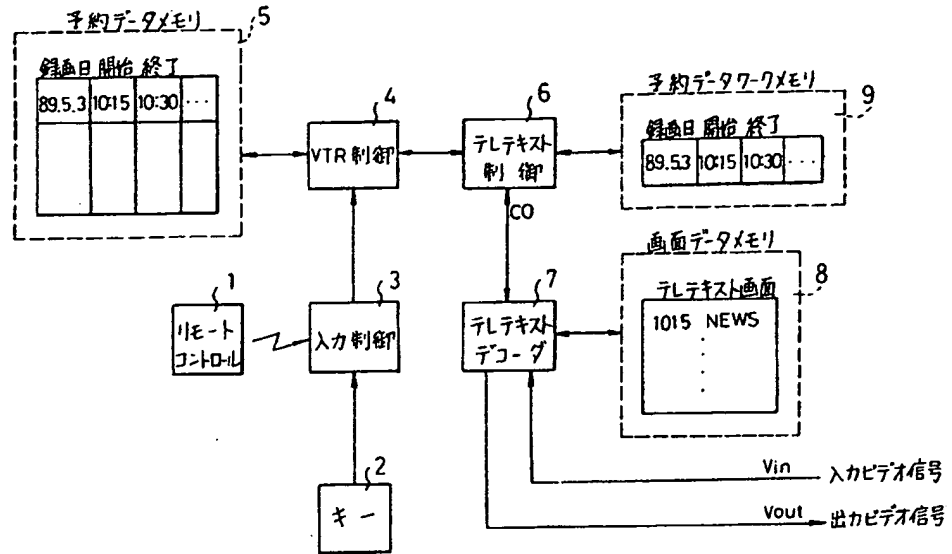
(1)…リモートコントロール送信機、(6)…テレテキスト制御回路、(7)…テレテキストデコー

第4図

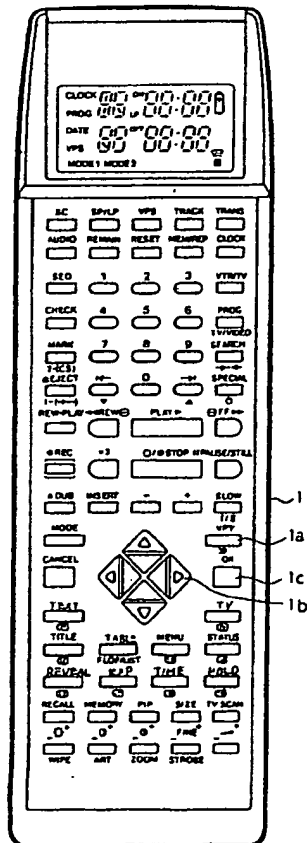


出願人 三洋電機株式会社
代理人 弁理士 西野卓嗣 (外2名)

第1図



第2図



第3図

Pos.	Date	Start	Stop
01	03.05	10:15	06:24
1015	NEWS	03-212	0624
1030	MUSIC SHOW		
1100	MOVIE		

第5図

Pos.	Date	Start	Stop
01	03.05	10:15	06:24
1015	<input checked="" type="checkbox"/> NEWS	03-212-0624	
1030	MUSIC SHOW		
1100	MOVIE		
	⋮		

開始時刻: 10時15分
終了時刻: 6時24分



終了時刻変更の
F1のキー入力

Pos.	Date	Start	Stop
01	03.05	10:15	10:30
1015	<input checked="" type="checkbox"/> NEWS	03-212-0624	
1030	MUSIC SHOW		
1100	MOVIE		
	⋮		

開始時刻: 10時15分
終了時刻: 10時30分



終了時刻変更の
F1のキー入力

Pos.	Date	Start	Stop
01	03.05	10:15	11:00
1015	<input checked="" type="checkbox"/> NEWS	03-212-0624	
1030	MUSIC SHOW		
1100	MOVIE		
	⋮		

開始時刻: 10時15分
終了時刻: 11時00分